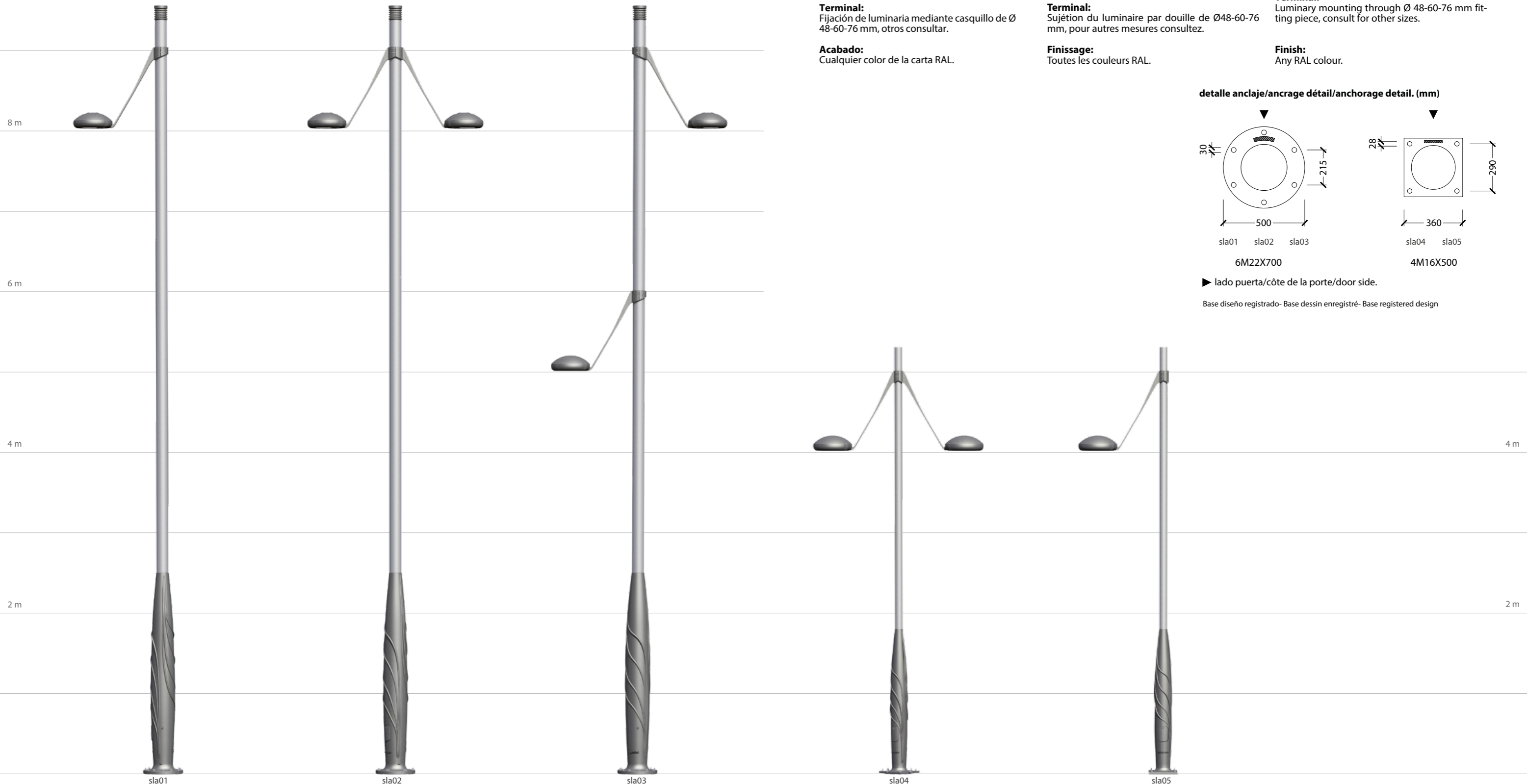


Base diseño registrado- Base dessin enregistré- Base registered design



Disponible en otras alturas.

Disponible para 1, 2, 3, 4 y 5 luminarias.
Posibilidad de montar otros brazos .

Material:
Base fabricada en hierro fundido nodular **EN GJS-500-7**.
Fuste en tubo de acero galvanizado.
Baliza remate en aluminio fundido.
Dispone de puerta registro en la base para conexiones IP44 IK10.

Terminal:
Fijación de luminaria mediante casquillo de Ø 48-60-76 mm, otros consultar.

Acabado:
Cualquier color de la carta RAL.

Disponible dans d'autres hauteurs.

Disponible pour 1, 2, 3, 4 et 5 luminaires.
Possibilité de monter d'autres bras.

Matériel:
Base fabriquée en fer fondu nodulaire **EN GJS-500-7**.
Fût fabriquée en tube d'acier galvanisé.
Balise finale en aluminium fondu.
Il dispose de porte de visite dans la base pour connexions IP44 et IK 10.

Terminal:
Sujétion du luminaire par douille de Ø48-60-76 mm, pour autres mesures consultez.

Finissage:
Toutes les couleurs RAL.

Other heights available.

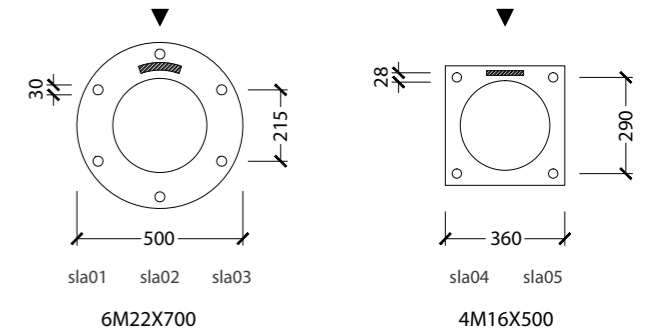
Available for 1, 2, 3, 4 or 5 luminaires. Possibility of assembling other brackets.

Material:
Base made of nodular cast iron **EN GJS-500-7**.
Mast made of galvanized steel tube.
Top light made of cast aluminium.
Registry door available for connexions IP44 IK10 located in the base.

Terminal:
Luminary mounting through Ø 48-60-76 mm fitting piece, consult for other sizes.

Finish:
Any RAL colour.

detalle anclaje/ancrage détail/anchorage detail. (mm)



► lado puerta/côte de la porte/door side.

Base diseño registrado- Base dessin enregistré- Base registered design