

Disponible en otras alturas.

Disponible para 1 ó 2 luminarias

Material:
Base fabricada en hierro fundido nodular **EN GJS-500-7**.
Fuste cónico en chapa de acero galvanizada.
Radio máximo 10 m.
Dispone de puerta registro en la base para conexiones IP44 IK10.

Terminal:
Fijación de luminaria mediante casquillo de Ø 48-60-76 mm, otros consultar.

Acabado:
Cualquier color de la carta RAL.

Disponible dans d'autres hauteurs.

Disponible pour 1 ou 2 luminaires.

Matériel:
Base fabriquée en fer fondu nodulaire **EN GJS-500-7**.
Fût conique fabriquée en plaque d'acier galvanisée.
Rayon maximal 10 m.
Il dispose de porte de visite dans la base pour connexions IP44 et IK 10.

Terminal:
Sujétion du luminaire par douille de Ø48-60-76 mm, pour autres mesures consultez.

Finissage:
Toutes les couleurs RAL.

Other heights available.

Available for 1 or 2 luminaires.

Material:
Base made of nodular cast iron **EN GJS-500-7**.
Conical mast made of galvanized sheet of steel.
Maximum radius 10m.
Registry door available for connexions IP44 IK10 located in the base.

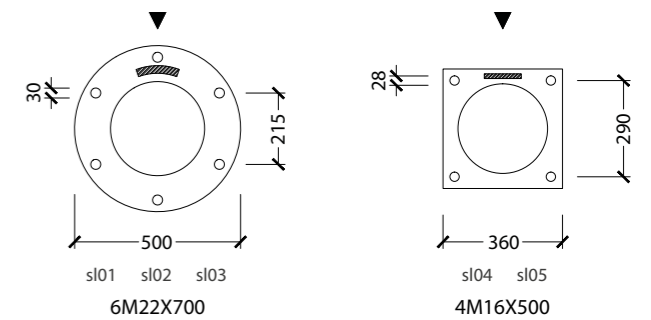
Terminal:
Luminary mounting through Ø 48-60-76 mm fitting piece, consult for other sizes.

Finish:
Any RAL colour.

Base diseño registrado- Base dessin enregistré- Base registered design



detalle anclaje/anclaje détail/anchorage detail. (mm)



► lado puerta/côte de la porte/door side.

Base diseño registrado- Base dessin enregistré- Base registered design